

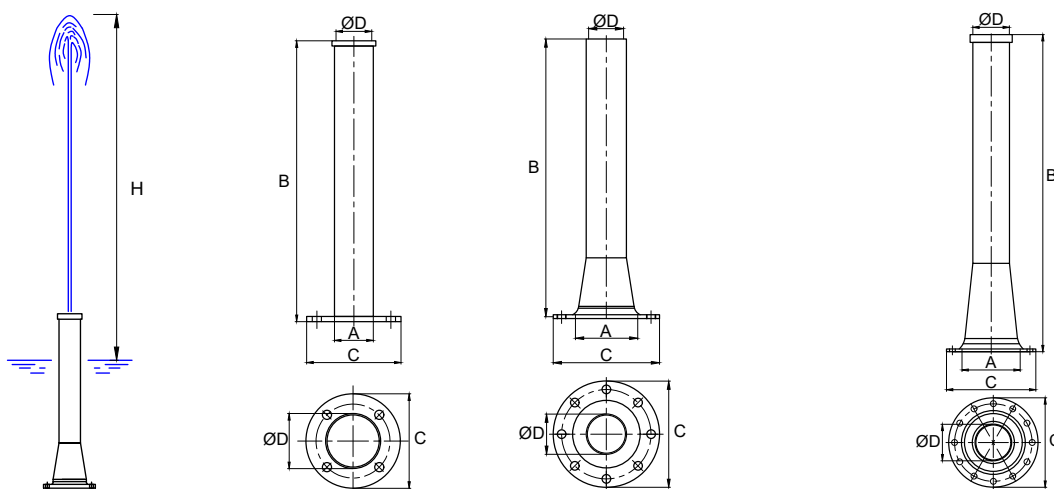
HOLLOW JET NOZZLE



Производитель	OASE, Германия				
Водная картина	одноструйная				
Зрелищность	★	★	★	★	★
Ветроустойчивость	★	★	★	★	★
Шумность	★	★	★	★	★
Брызги	★	★	★	★	★
Зависимость от уровня воды	нет				
Шаровое соединение	нет				

В работе насадок серии Hollow Jet Nozzle акцент сделан на высоте создаваемой струи. В данных моделях поток воды выравнивается специальным устройством, а кольцевая прорезь производится с особо высокой точностью. В результате этого достигается стабильность и устойчивость струи к ветру. В сравнении с моделями, создающими полную струю, тщательно продуманная конструкция Hollow Jet позволяет ощутимо экономить воду за счет полой изнутри струи. Насадка Hollow Jet 130 (арт.50963) используется в морской воде.





ТЕХНИЧЕСКИЕ ХАРАКТЕРИСТИКИ

Наименование	Hollow Jet 68		Hollow Jet 100		Hollow Jet 130			
	50966		50973		55350		50963	
Артикул	50966		50973		55350		50963	
Присоединение А	2 1/2" внутренняя		DN 150		DN 200			
Размеры В х С, мм	550 x 185		750 x 285		1206 x 340			
Диаметр кольцевой поллой струи D, мм	70		100		130			
Толщина пленки воды, мм	3,5		4,0		10,0			
Высота струи Н, м	Расход, л/мин		Расход, л/мин		Расход, л/мин		Расход, л/мин	
	Напор, м		Напор, м		Напор, м		Напор, м	
5	449	6,0						
6	493	7,2						
7	533	8,7						
8	570	10,0						
9	605	11,2						
10	639	12,6						
12	701	15,3						
14	759	18,0						
16	813	20,7						
18	864	23,5						
20	912	26,4	1 390	21,8				
22	959	29,3	1 475	24,5				
24	1 003	32,2	1 561	27,1				
25			1 600	28,5				
30			1 820	36,0				
35			1 985	42,5				
40			2 235	58,0	6 828	54	6 828	54
45			2 600	72,0	7 290	61	7 290	61
50			2 660	77,0	7 735	69	7 735	69
55					8 165	77	8 165	77
60					8 583	85	8 583	85
65					8 990	93	8 990	93
70					9 388	102	9 388	102
75					9 778	110	9 778	110
80					10 160	119	10 160	119
Материал	Нержавеющая сталь AISI 304				Нержавеющая сталь AISI 304		Нержавеющая сталь AISI 316L	
Масса, кг	5		33		76		76	