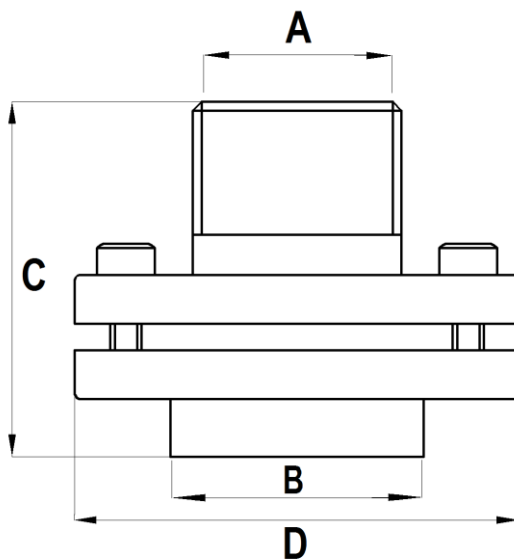




Изготовитель	Фабрика Фонтанов
Тип шарового соединения	усиленное шаровое соединение
Материал	нержавеющая сталь



Шаровые соединения (Ball Joint) регулируют угол наклона водных струй в архитектурных фонтанах. Иногда при монтаже гидравлических компонентов не получается установить угол, необходимый для правильной работы фонтанных насадок. Это шаровое соединение позволяет установить фонтанные насадки точно по вертикали или формировать параболические струи.

Технические характеристики

Артикул	ШСУ-1"	ШСУ-1 1/2"	ШСУ-2"
Присоединение А	1" наружная	1 1/2" наружная	2" наружная
Присоединение В	1" внутренняя	1 1/2" внутренняя	2" внутренняя
Длина С, мм	63	80	80
Длина D, мм	84	100	117
Делитель потока	1		
Максимальный угол наклона α	5°	5°	4°
Масса, кг	0,7	1,2	1,5



www.fontan24.ru

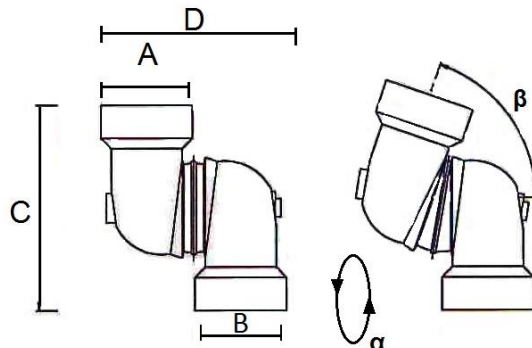
Аксессуары для фонтанного оборудования

Шаровые соединения

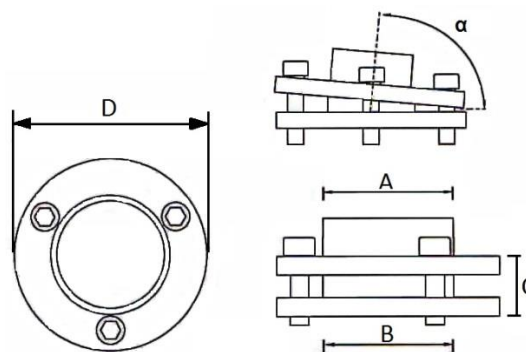
Фабрика  Фонтанов
Магазин фонтанов, прудов и оборудования

Производитель	Safe-Rain, Испания
Материал	латунь

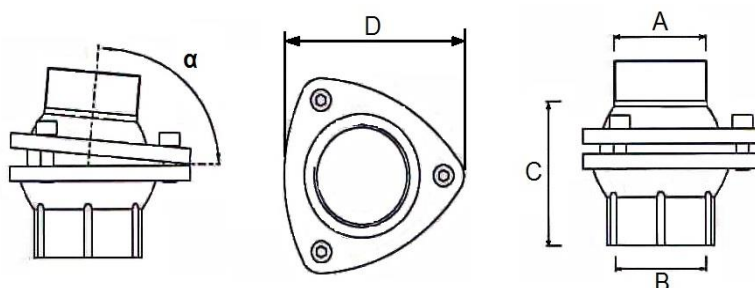
Круговое вращение



Фланец



Шаровое соединение



Технические характеристики

Артикул	F7401036	F7403411	F7403073	F7401058	F7401554	F7402059	F7402555	F7403051
Вид	круговое вращение	фланец	фланец	шаровое соединение	шаровое соединение	шаровое соединение	шаровое соединение	шаровое соединение
Присоединение А	1" внутр.	3/4" наруж.	3" наруж.	1" наруж.	1 1/2" наруж.	2" наруж.	2 1/2" наруж.	3" наруж.
Присоединение В	1"внутр.	3/4" наруж.	3"внутр.	1"внутр.	1 1/2"внутр.	2"внутр.	2 1/2"внутр.	3"внутр.
Длина С, мм	91	16	55	50	90	87	102	120
Длина D, мм	82	62	146	76	95	116	140	163
Угол α	360	7	7	22	23	23	20	20
Угол β	15							
Делитель потока				+	+	+	+	+
Масса, кг	0,44	0,22	2,20	0,80	1,40	2,04	3,10	4,62



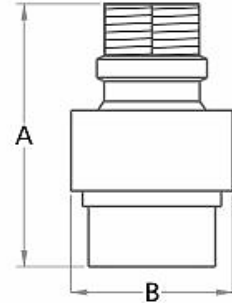
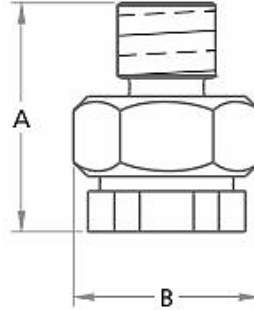
Производитель	Aquascape, Индия
Материал	латунь



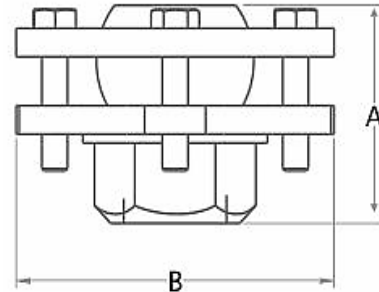
PF-803



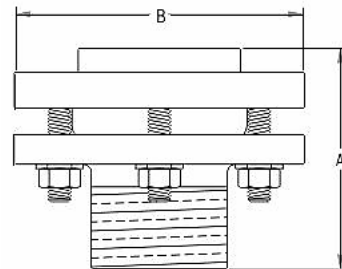
PF-804



PF-805 - PF-813



PF-905 - PF-913



Технические характеристики

Артикул	Присоединение	Размеры А x В, мм	Масса, кг	Угол наклона
PF-803	1/2"	60 x 34	0,17	5° - 15°
PF-804	3/4"	72 x 45	0,33	
PF-805	1"	62 x 100	1,20	
PF-807	1 1/2"	75 x 116	1,67	
PF-808	2"	90 x 135	3,24	
PF-809	2 1/2"	103 x 155	5,23	
PF-812	3"	111 x 190	6,94	
PF-813	4"	140 x 220	8,66	
PF-905	1"	62 x 84	0,74	до 5°
PF-907	1 1/2"	70 x 110	1,39	
PF-908	2"	80 x 120	1,80	
PF-909	2 1/2"	85 x 110	2,25	
PF-912	3"	90 x 162	3,57	
PF-913	4"	96 x 170	5,43	